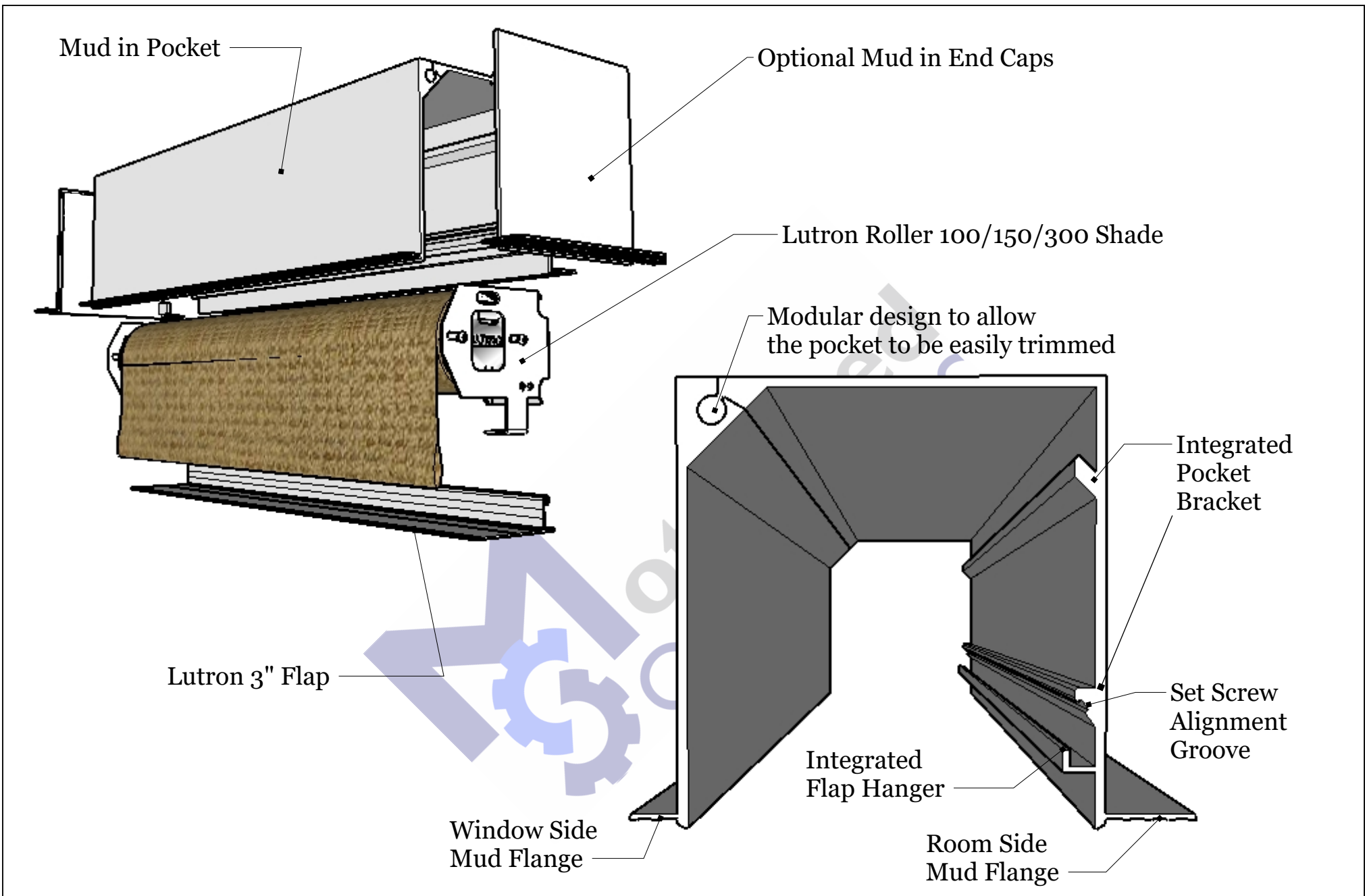


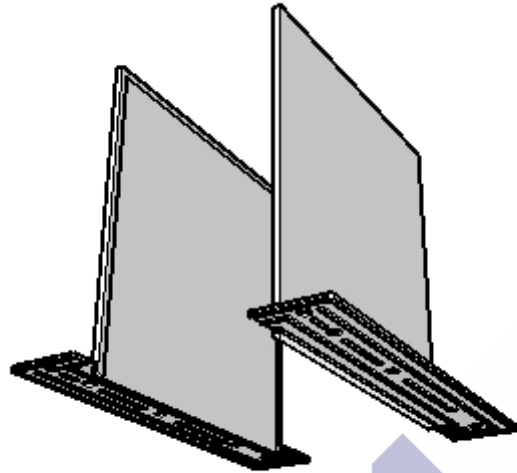
REVISIONS		
	MM/DD/YY	REMARKS
1	01/05/2024	Dimension Page
2	--/--/--	...
3	--/--/--	...
4	--/--/--	...
5	--/--/--	...



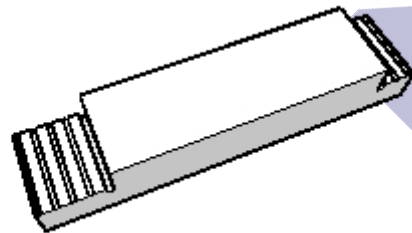
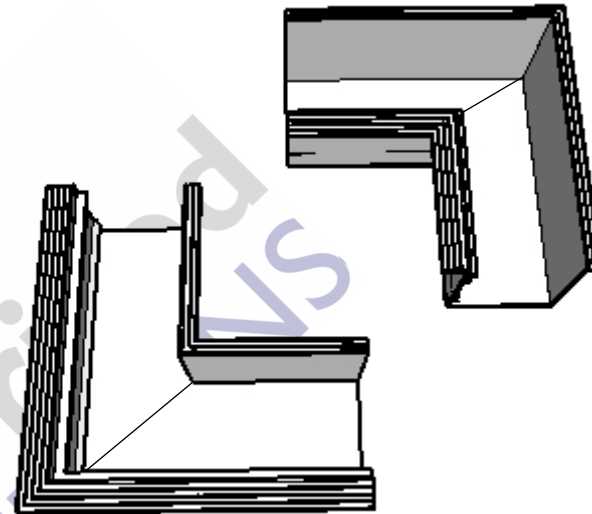
REVISIONS		
	MM/DD/YY	REMARKS
1	01/05/2024	Detail Page
2	--/--/--	...
3	--/--/--	...
4	--/--/--	...
5	--/--/--	...

Optional Accessories

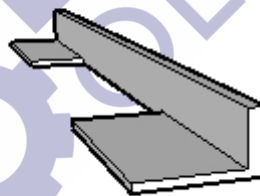
Mud in End Caps



90 Degree Inside and Outside Corners



Spacing Caps
Squares the pocket during assembly



Flap Shims
Fine tunes the flap angle



Drilling Guide
Marks the hole and drill angle for the shade set screw

REVISIONS		
	MM/DD/YY	REMARKS
1	01/05/2024	Accessory Page
2	---/---/---	...
3	---/---/---	...
4	---/---/---	...
5	---/---/---	...